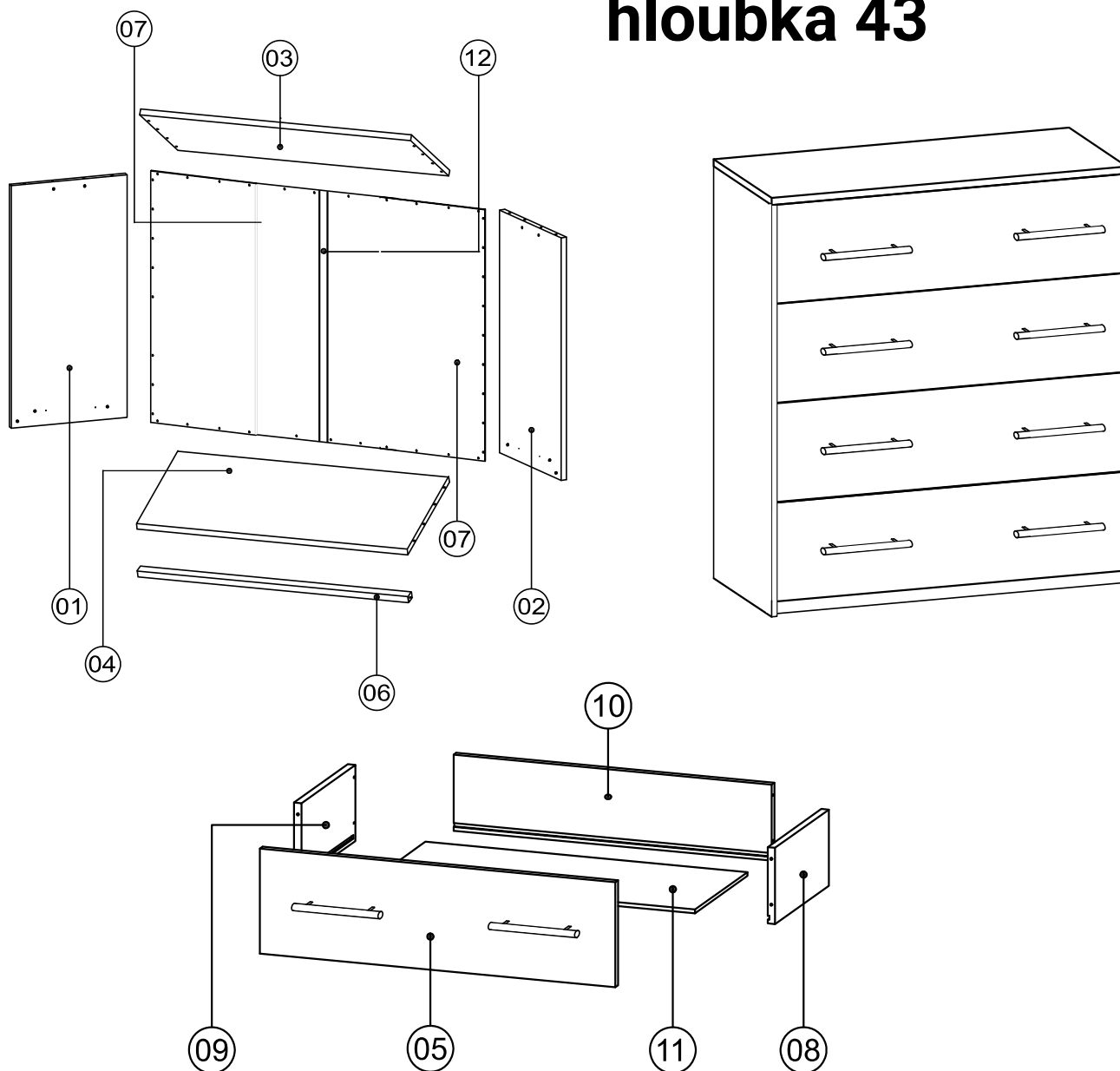


komoda Aura 1



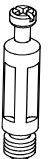
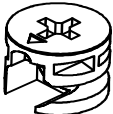


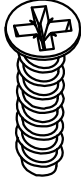

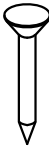

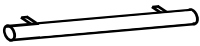
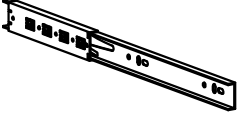
hloubka 43



Dílce:

01. Bok levý	83,5x42,8cm = 1ks
02. Bok pravý	83,5x42,8cm = 1ks
03. Plát horní	90x43cm = 1ks
04. Dno spodní	86,4x40,7cm = 1ks
05. Předky zásuvek	85,9x19,2cm = 4ks
06. Sokl	86,4x5cm = 1ks
07. Záda sololak	80x44,3cm = 2ks
08. Zásuvka bok pravý	35x10cm = 4ks
09. Zásuvka bok levý	35x10cm = 4ks
10. Zásuvka zadek	80,2x10cm = 4ks
11. Zásuvka dno	81,3x34,2cm = 4ks
12. Lišta zádová	76,6cm = 1ks

kování

A		B		C		D	
E		F		G		H	
I		J		K		L	

Seznam komponentů

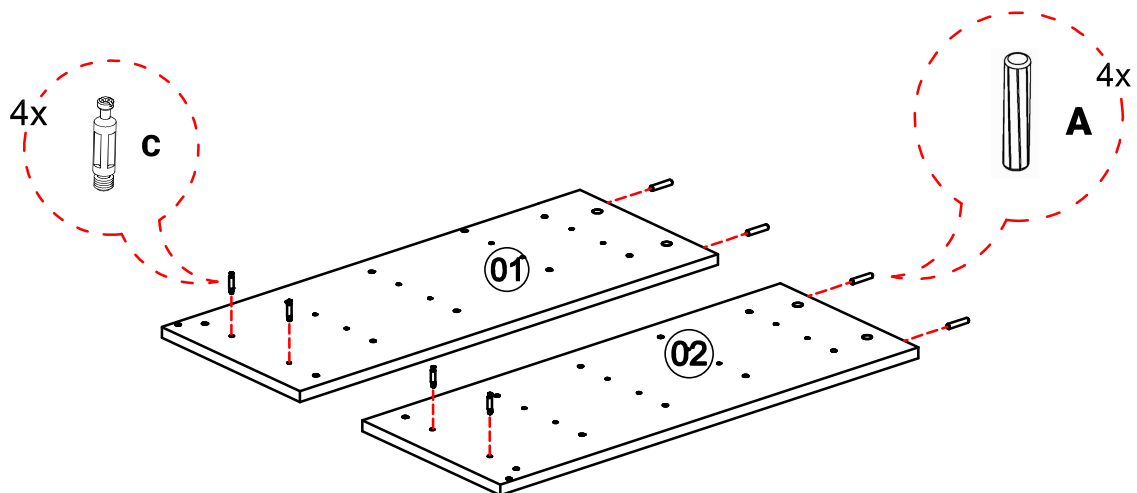
A TYPL	26ks
B KONFIRMÁT	8ks
C EXCENTR	16ks
D MATICE EXCENTR	16ks
E VRUT 3x16	8ks
F VRUT 3,5x16	16ks
G EUROVRUT 4,2x16	24ks
H KLUZÁK	4ks
I HŘEBÍKY	40ks
J KLIČKA IMBUS	1ks

K ÚCHYTKA HRAZDA MAT 160mm	8ks
L KULIČKOVÝ VÝSUV 35cm	4ks

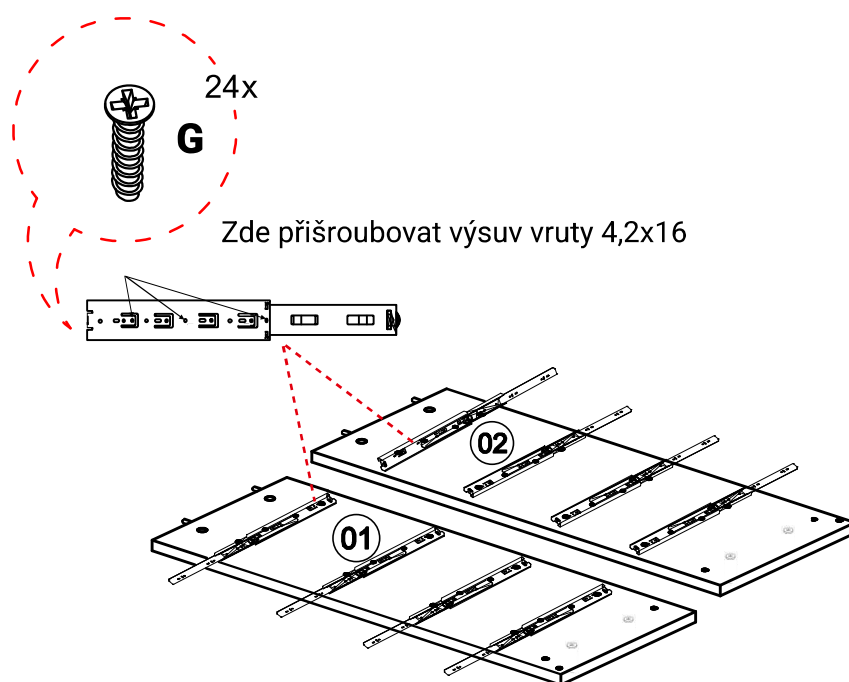


Montáž nábytku doporučujeme provést odborným montážníkem.

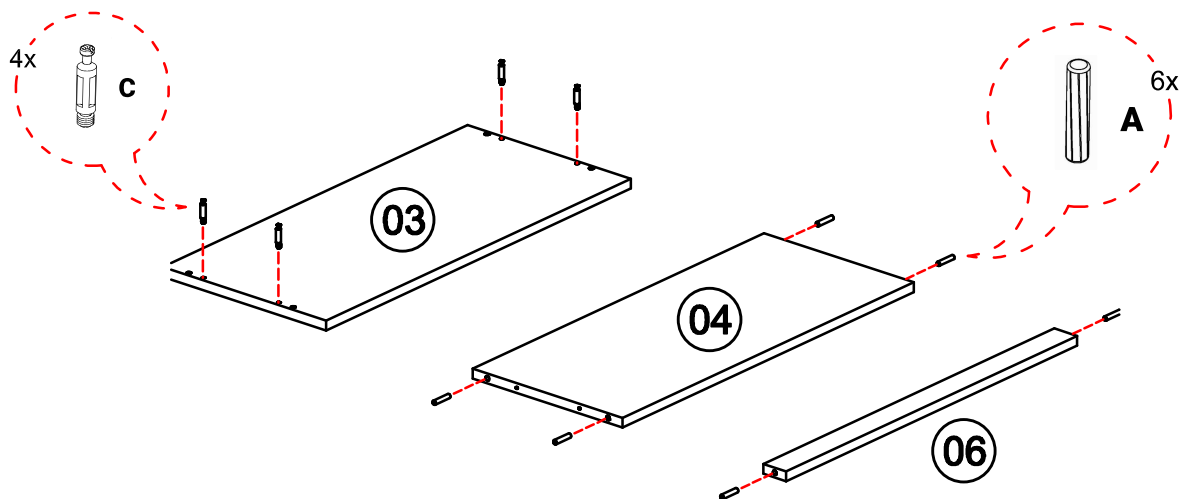
Krok 1



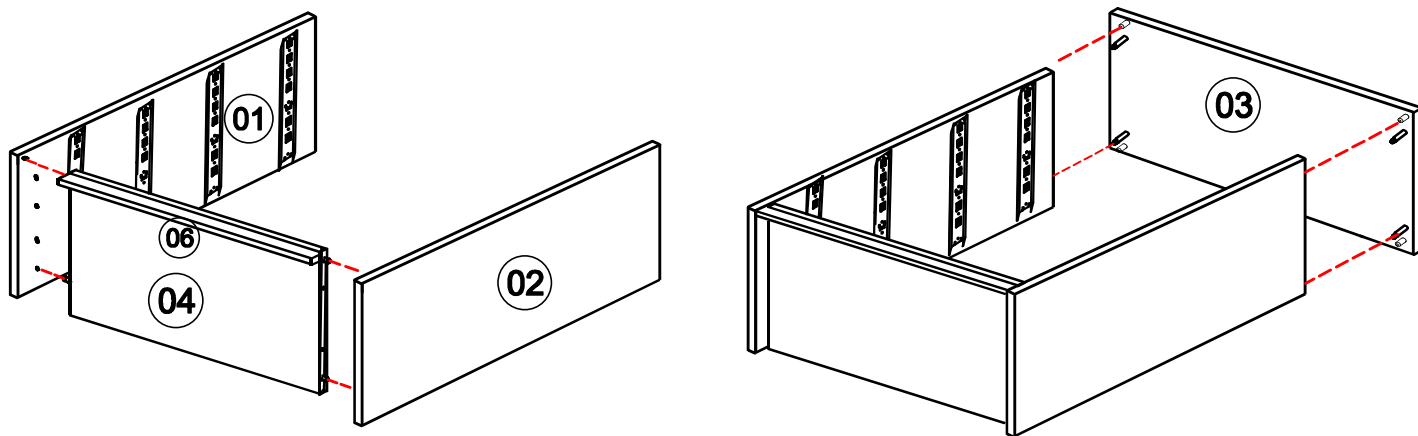
Krok 2



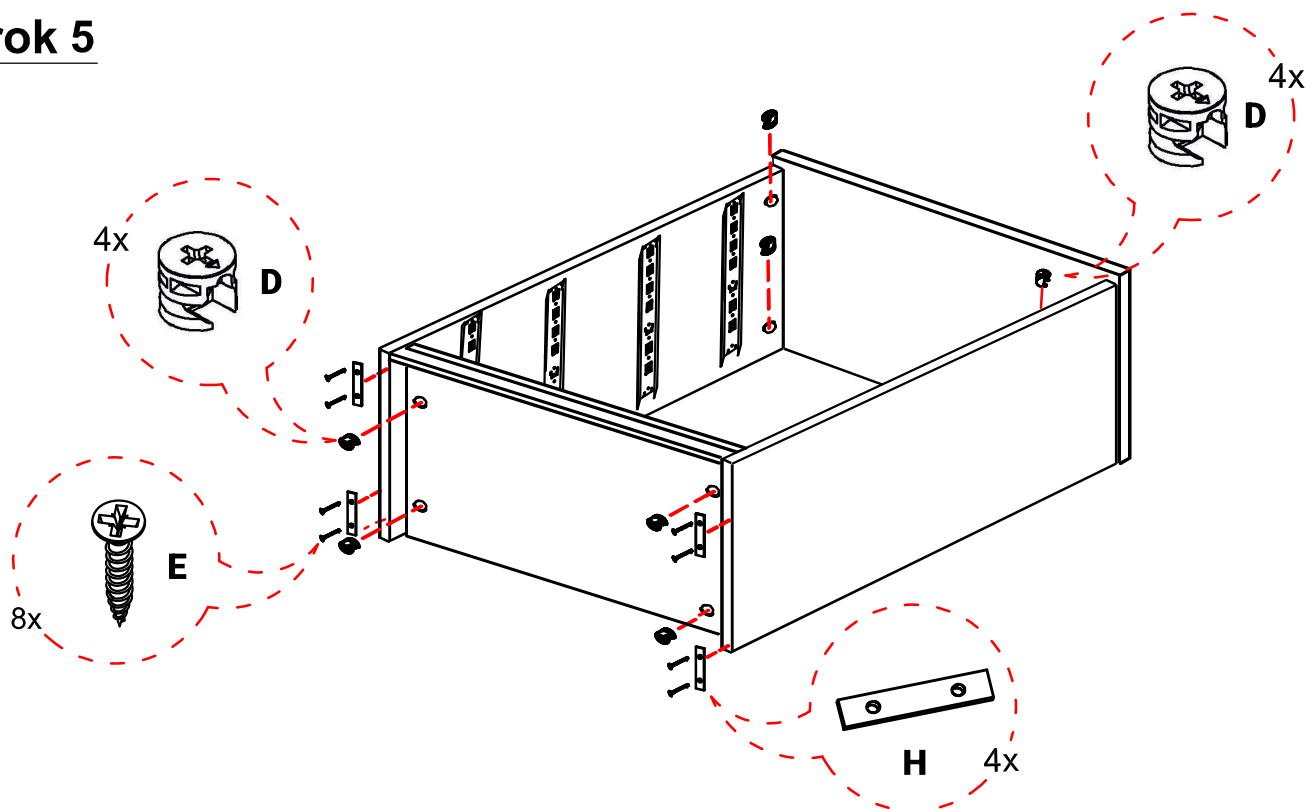
Krok 3



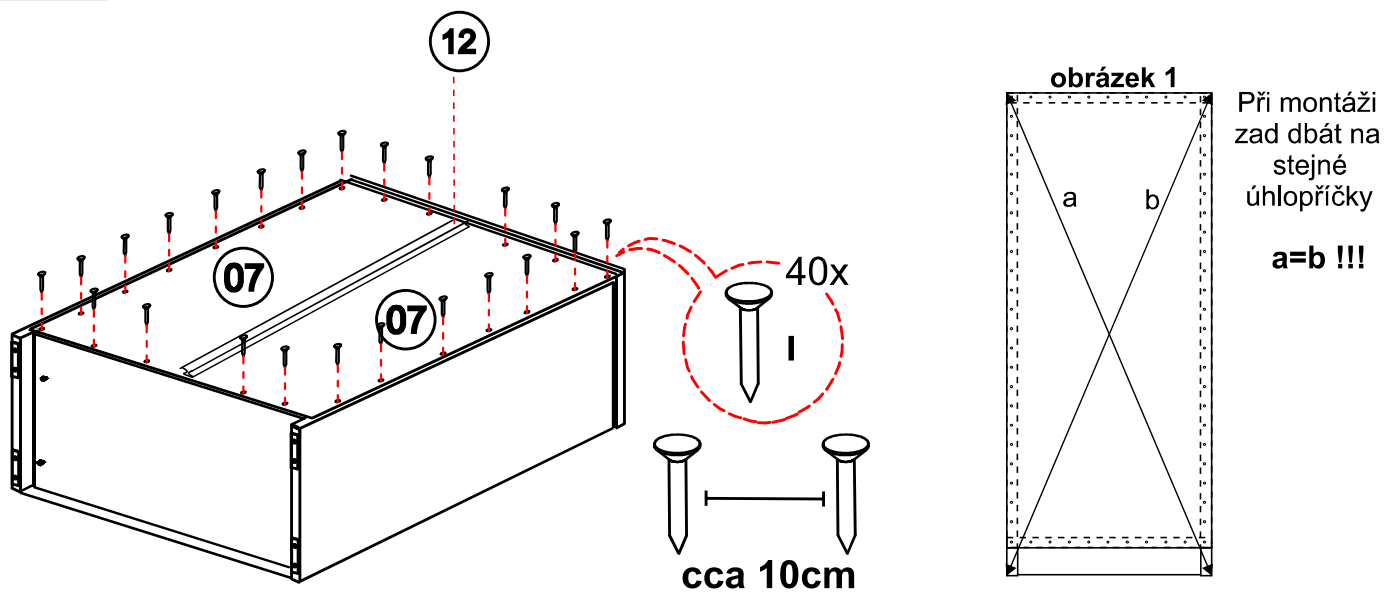
Krok 4



Krok 5

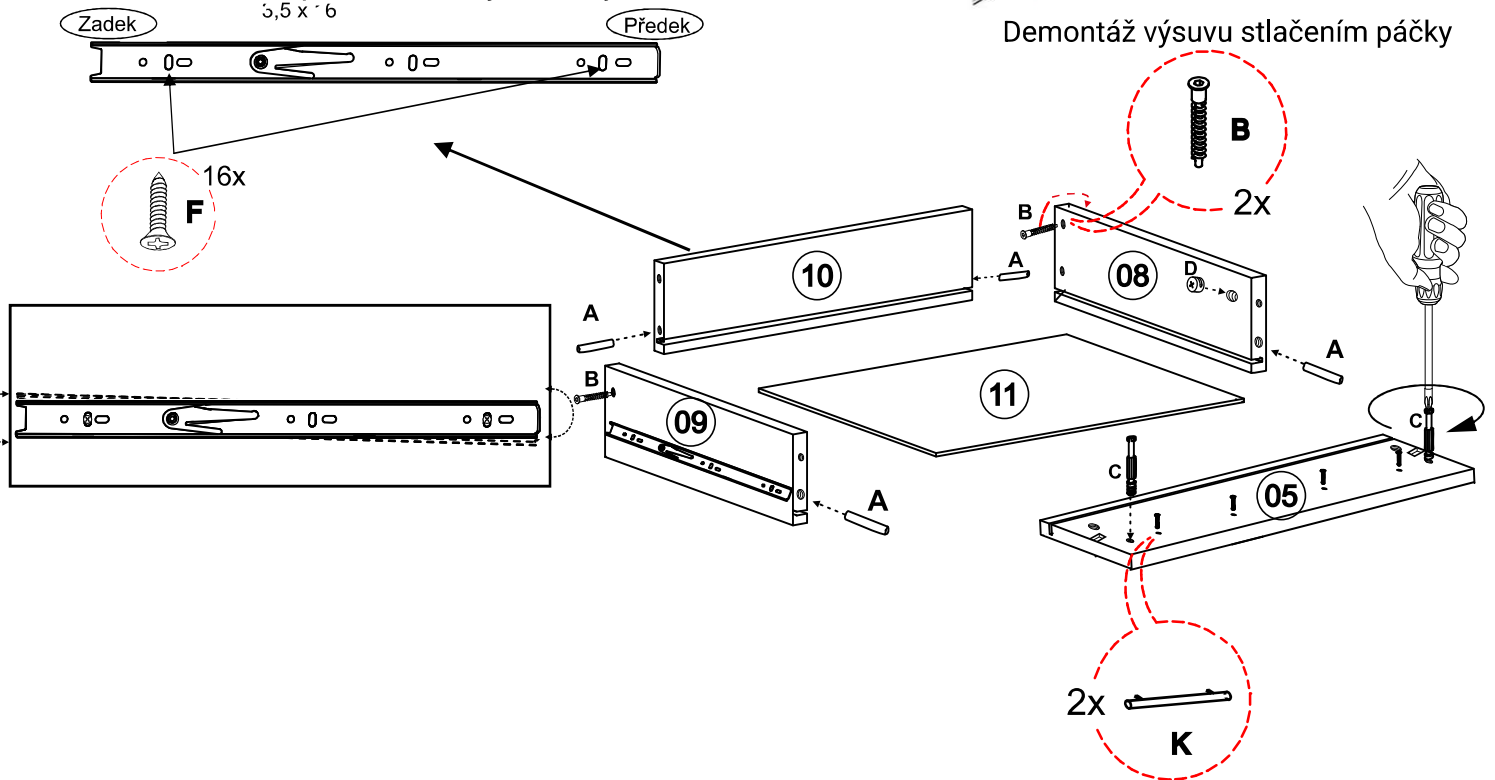
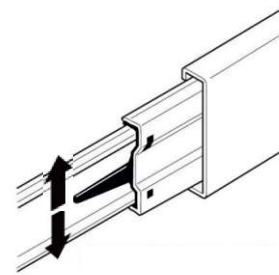


Krok 6



Krok 7

Zde přišroubovat výsuv vruty 3,5x16



Krok 8

